

向 先	(株)マルナカ 製作所殿	用 途	背負刈払機
-----	-----------------	-----	-------

純正部品表

PARTS LIST

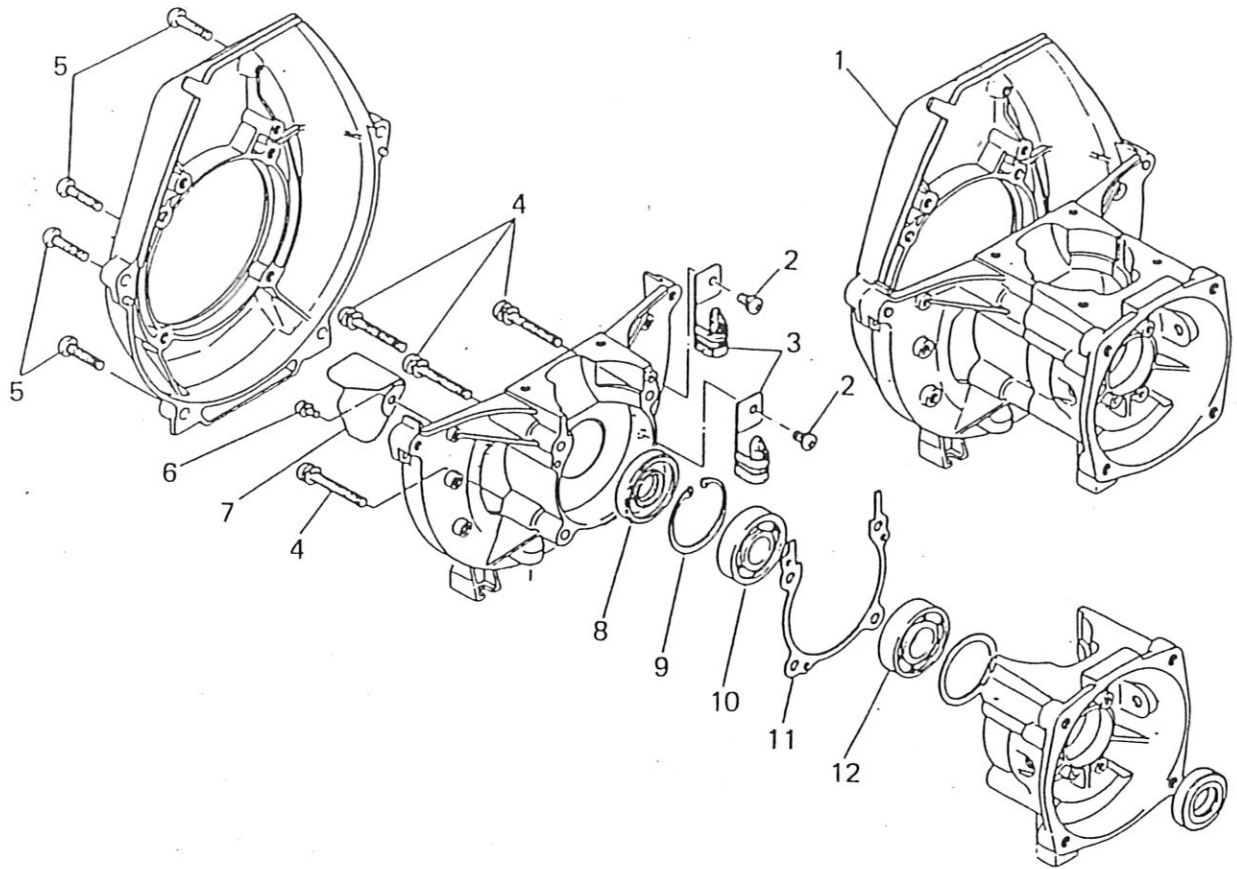
三菱バイキエンジン

T200PZ-109

昭和63年 4月

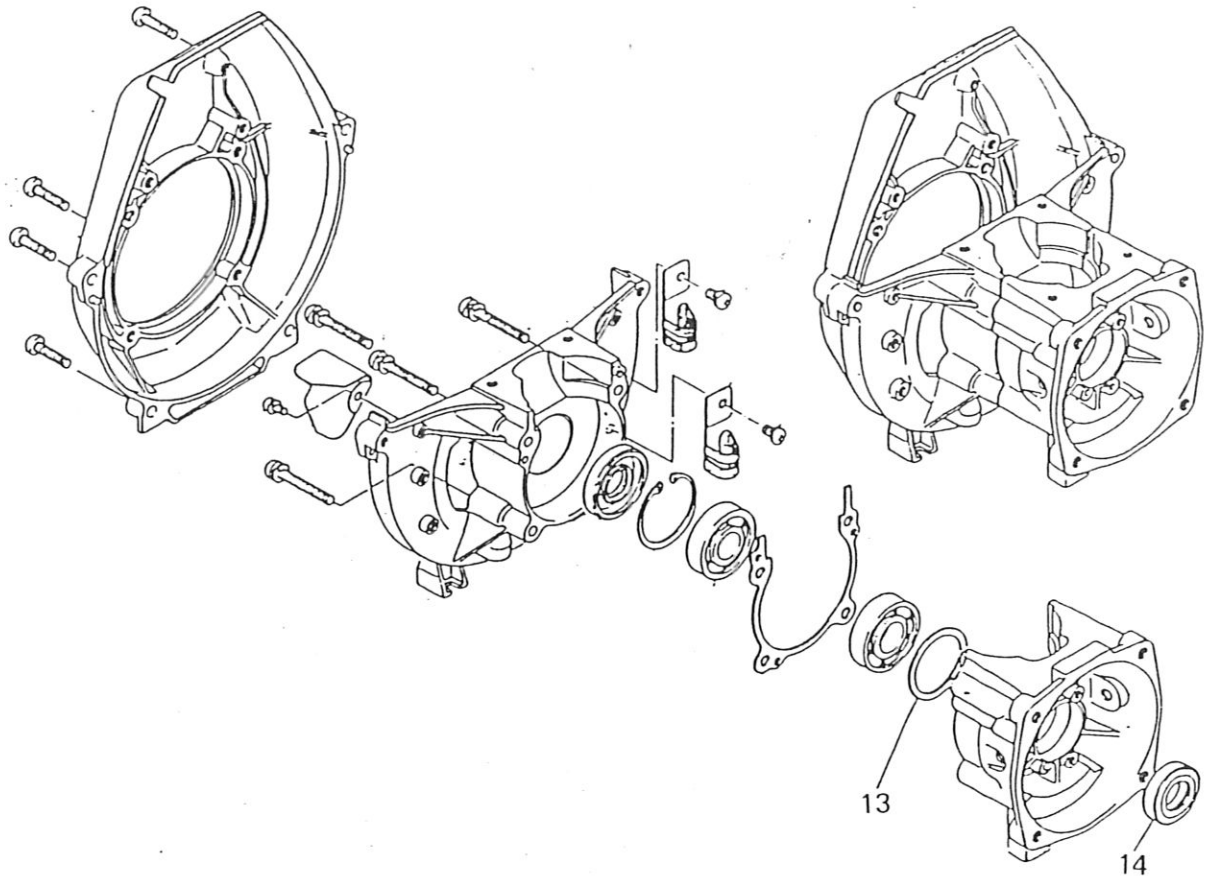
 三菱重工業株式会社

クランクケースシステム
I CRANKCASE SYSTEM



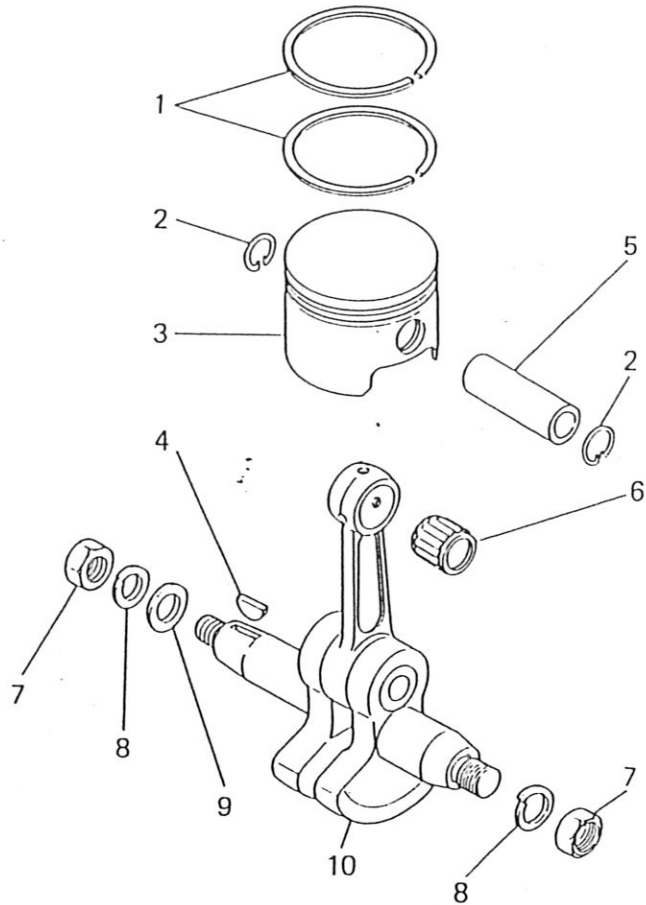
見出番号 No.	部品番号 Parts No.	部品名称 Parts Name	個数 No. Req'd	備考 Remarks	定価 Price
1	FR67304B	クランクケースアセンブリ CRANKCASE ASSY	1	INCL.NO.4,5,10	
2	H081D05X008	スクリュー SCREW&WASHER	2		
3	FR66839	クランク° CLAMP	2		
4	H081D05X035	スクリュー SCREW&WASHER	4		
5	H051D05X020	スクリュー SCREW,PAN-CRS	4		
6	H081D05X010	スクリュー SCREW&WASHER	1		
7	FR67373A	ノーズ° NOSE	1		
8	FR63918	オイルシール OIL SEAL	1	TC 15,35,7	
9	S520P35	スナップ°リング° SNAP RING	1		
10	S111X62X020	ボール°リング° BEARING,BALL	1	#6202	
11	FR67485	クランクケース カ°ケット GASKET,CRANKCASE	1		
12	S110X60X030	ボール°リング° BEARING,BALL	1	#6203	

I CRANKCASE SYSTEM



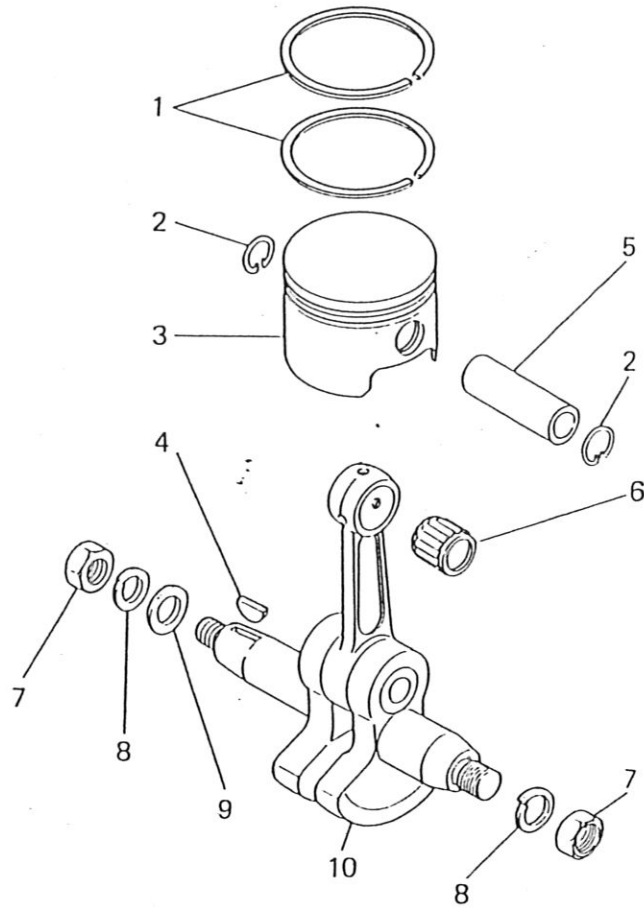
見出番号 No.	部品番号 Parts No.	部品名称 Parts Name	個数 No. Req'd	備考 Remarks	定価 Price
13	FR66499B	シム SHIM	1	0.1	
14	FR66553	オイルシール OIL SEAL	1		

3 CRANKSHAFT & PISTON SYSTEM



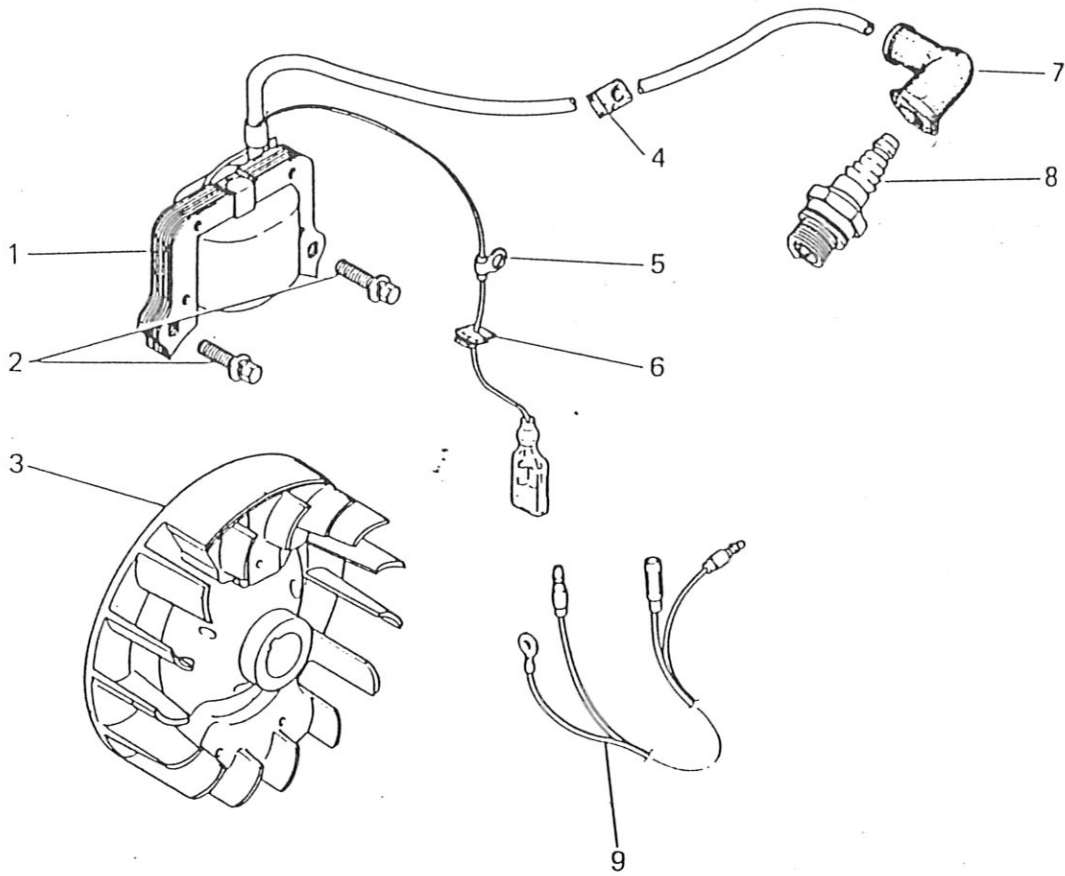
見出番号 No.	部品番号 Parts No.	部品名称 Parts Name	個数 No. Req'd	備考 Remarks	定価 Price
1	FR67318	トップリング RING, TOP	2		
2	FR34111	ピストンピンクリップ CLIP, PISTON PIN	2		
3	FR67315	ピストンセット PISTON SET	1	INCL. NO. 5	
4	W430B03X013	キー KEY, WOODRUFF	1		
5	FR67317	ピストンピン PIN, PISTON	1		
6	FR92523	ニードルベアリング BEARING, NEEDLE	1		
7	N030A08	ナット NUT, J/S	2		
8	W220R08	スプリングワッシャー WASHER, SPG	2		
9	W200H08	ワッシャー WASHER	1		
10	FR67335B	クランクシャフトアセンブリ CRANKSHAFT ASSY	1		

クランクシャフト ピストン システム
3 CRANKSHAFT & PISTON SYSTEM



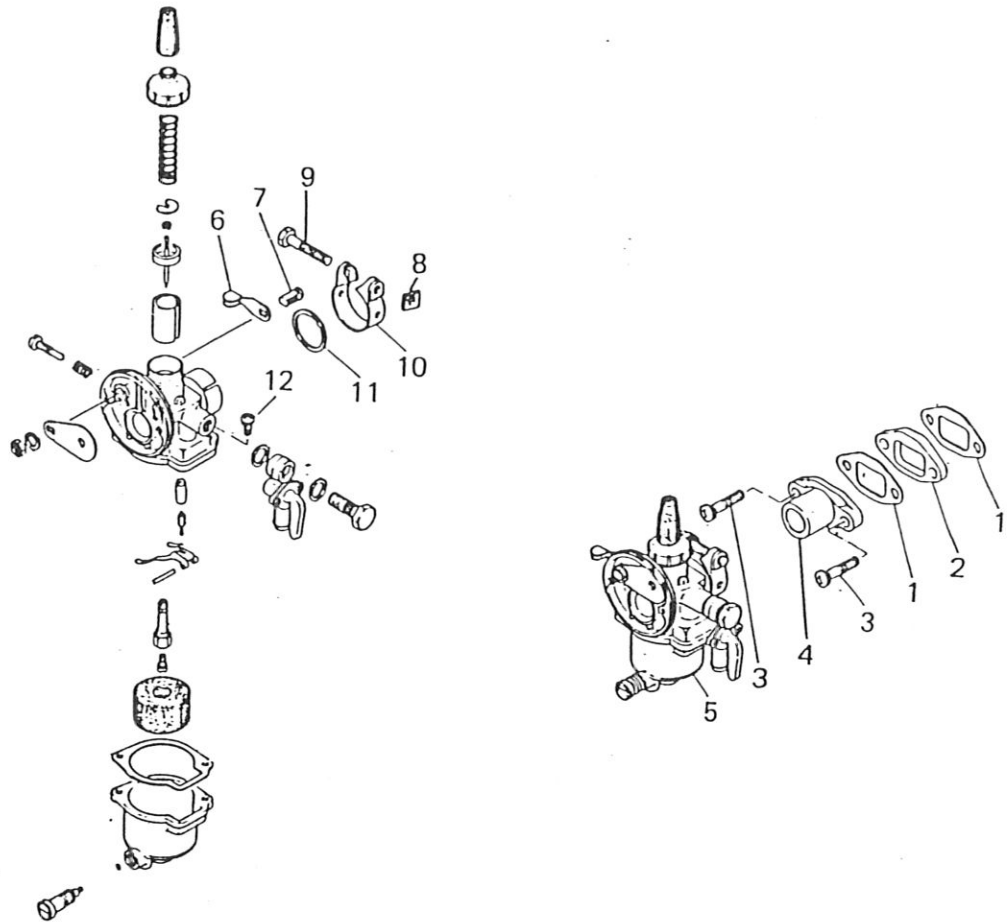
見出番号 No.	部品番号 Parts No.	部品名 Parts Name	個数 No. Req'd	備考 Remarks	定価 Price
1	FR67318	トップリング RING, TOP	2		
2	FR34111	ピストンピンクリップ CLIP, PISTON PIN	2		
3	FR67315	ピストンセット PISTON SET	1	INCL. NO. 5	
4	W430B03X013	キー KEY, WOODRUFF	1		
5	FR67317	ピストンピン PIN, PISTON	1		
6	FR92523	ニードルベアリング BEARING, NEEDLE	1		
7	N030A08	ナット NUT, J/S	2		
8	W220R08	スプリングワッシャー WASHER, SPG	2		
9	W200H08	ワッシャー WASHER	1		
10	FR67335B	クランクシャフトアセンブリ CRANKSHAFT ASSY	1		

4 FLYWHEEL MAGNETO SYSTEM



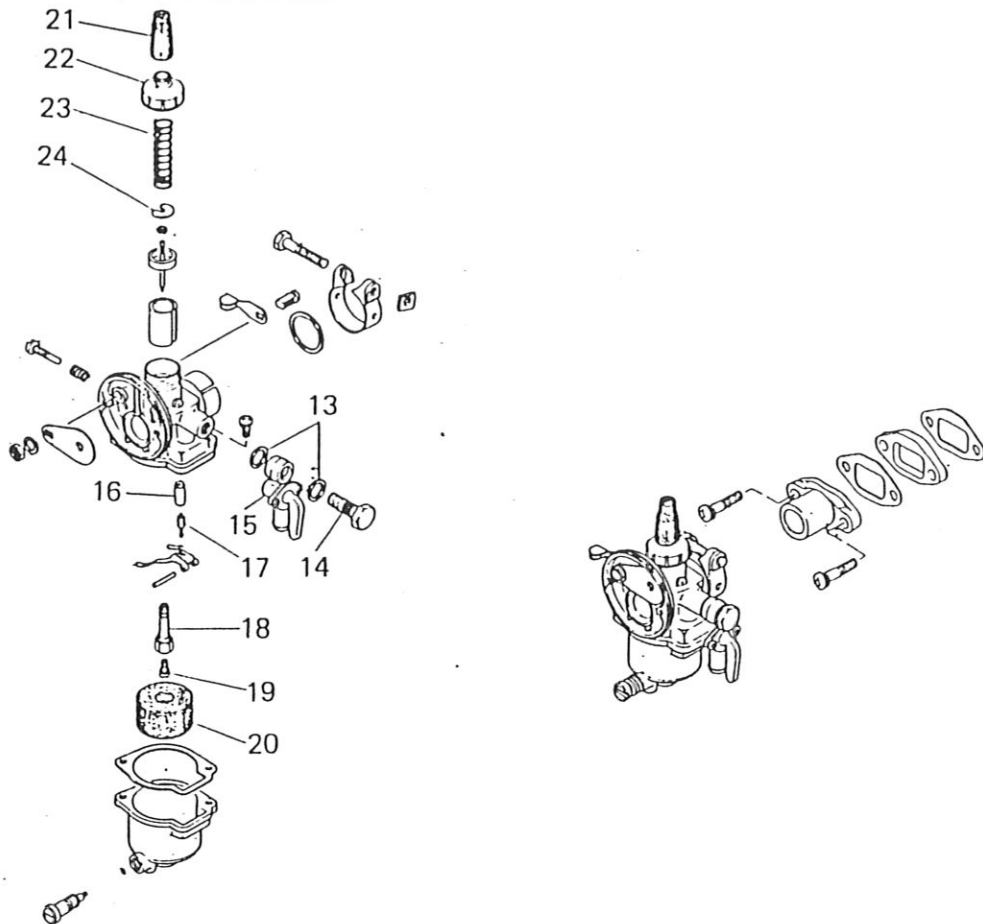
見出番号 No.	部品番号 Parts No.	部品名称 Parts Name	個数 No. Req'd	備考 Remarks	定価 Price
1	KE04007CA	イグニッションコイル アセンブリ IGNITION COIL ASSY	1	INCL. NO. 5	
2	FR64569A	ボルト BOLT & WASHER	2		
3	FR67366	フライホイール FLYWHEEL	1		
4	FR64859	グロメット GROMMET	1		
5	FR66905	クリップ CLIP	1		
6	FR64226	グロメット GROMMET	1		
7	FR64961	プラグキャップ CAP, PLUG	1		
8	FR63087	スパークプラグ PLUG, SPARK	1	NGK BM6A	
9	KE90014AA	リードワイヤ WIRE, LEAD	1		

5 CARBURETOR SYSTEM



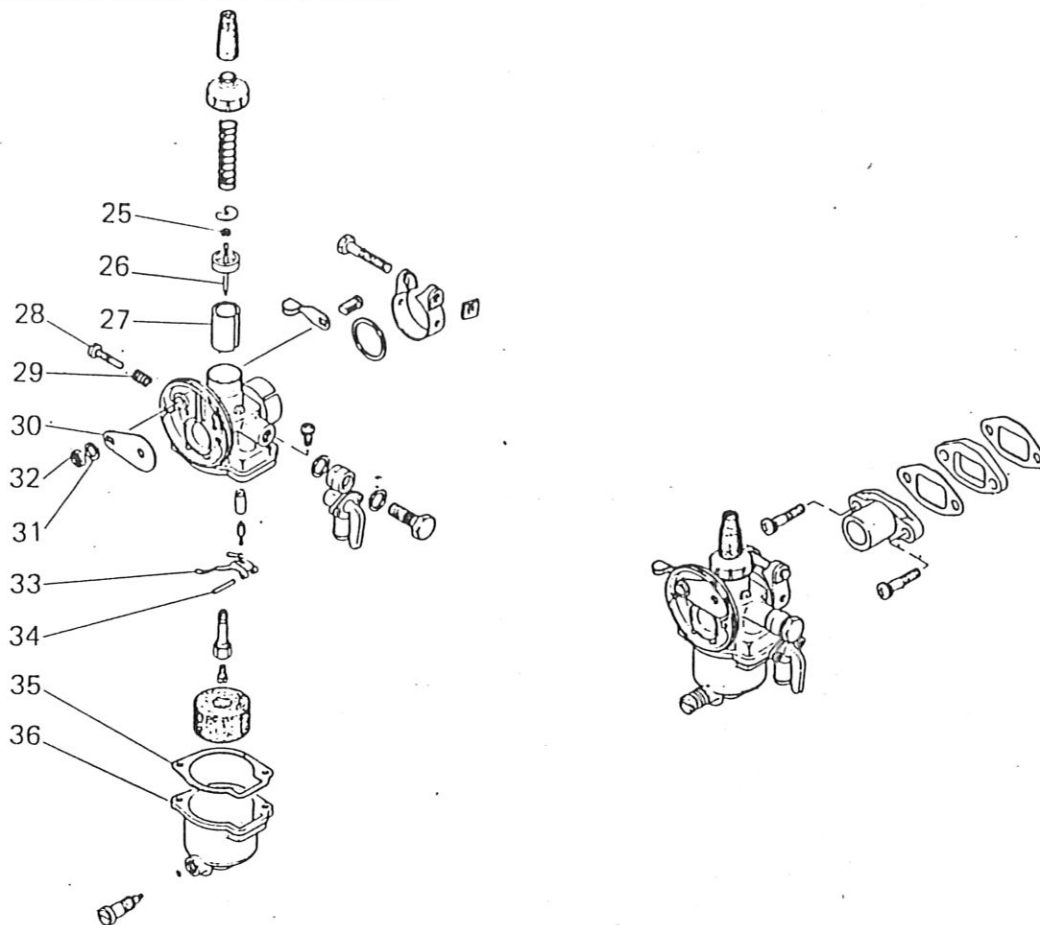
見出番号 No.	部品番号 Parts No.	部品名称 Parts Name	数量 No. Req'd	備考 Remarks	定価 Price
1	FR67493	キャブレター ガasket GASKET, CARBURETOR	2		
2	FR67392	スペーサ SPACER	1		
3	H081D05X025	スクリュー SCREW&WASHER	2		
4	FR64546	インテイクパイプ PIPE, INTAKE	1		
5	FR67377H	キャブレター(F) CARBURETOR(F)	1	INCL. NO. 6-38	
6	FR64356XX024	レバー LEVER	1		
7	FR64356XX023	ボルト BOLT	1		
8	FR67387XX033	ナット NUT	1		
9	FR67387XX023	ボルト BOLT	1		
10	FR67387XX022	バンド BAND	1		
11	FR64356XX040	オーリング O-RING	1		
12	FR67389XX034	スクリュー SCREW	2		

5 CARBURETOR SYSTEM



見出番号 No.	部品番号 Parts No.	部品名称 Parts Name	個数 No. Req'd	備考 Remarks	定価 Price
13	FR67378XX028	ガスケット GASKET	2		
14	FR67378XX029	ユニオンボルト BOLT, UNION	1		
15	FR67378XX027	フューエルコック COCK, FUEL	1		
16	FR67387XX015	バルブシート SEAT, VALVE	1		
17	FR67380XX015	ニードルシート SEAT, NEEDLE	1		
18	FR67387XX010	ニードルジェット JET, NEEDLE	1		
19	FR67389XX011	メインジェット JET, MAIN	1		
20	FR67380XX012	フロート FLOAT	1		
21	FR67376XX030	キャップ CAP	1		
22	FR67376XX002	キャップ CAP	1		
23	FR64356XX007	スプリング SPRING	1		
24	FR64356XX008	スプリング リテーナ RETAINER, SPRING	1		

5 CARBURETOR SYSTEM

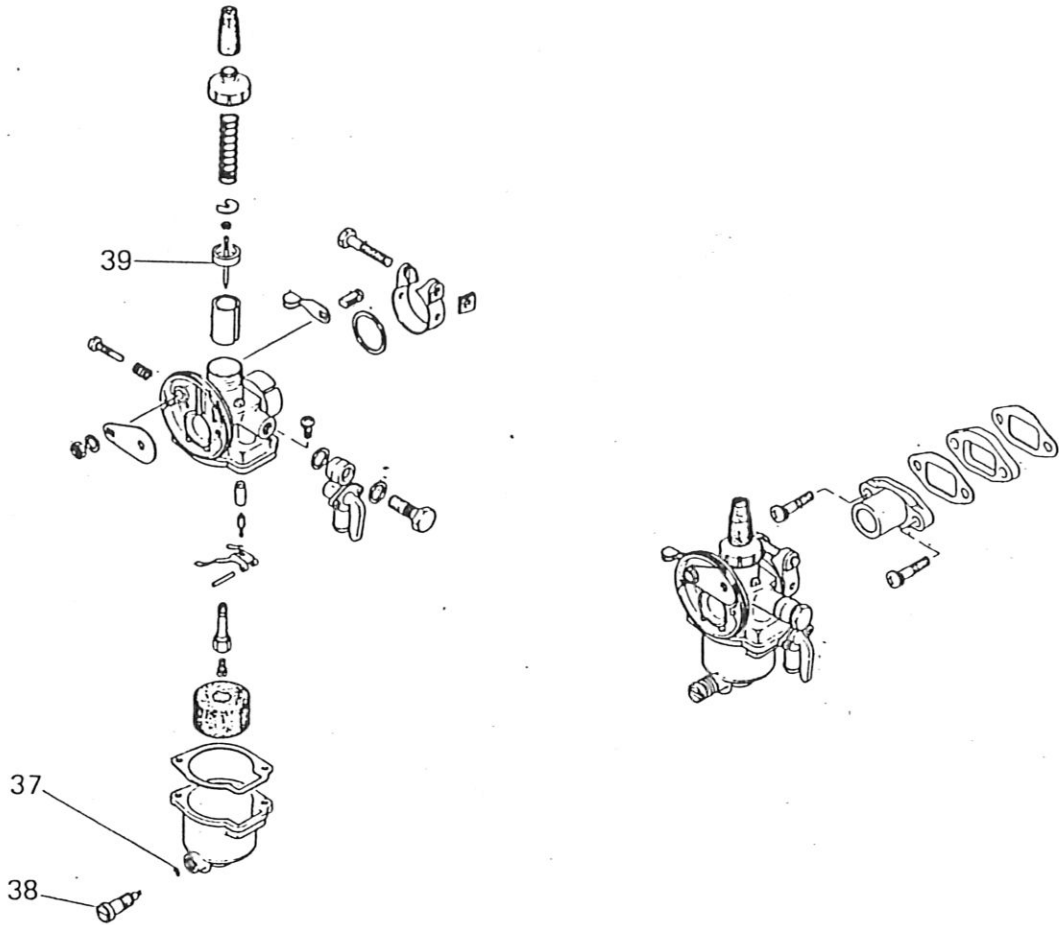


見出番号 No.	部品番号 Parts No.	部品名作 Parts Name	個数 No. Req'd	備考 Remarks	定価 Price
25	FR67387XX109	クリップ CLIP	1		
26	FR67389XX018	ジェットニードル NEEDLE, JET	1		
27	FR67389XX014	スロットルバルブ VALVE, THROTTLE	1		
28	FR64356XX029	スクリュー SCREW	1		
29	FR64356XX030	スプリング SPRING	1		
30	FR67381XX017	チョークレバー LEVER, CHOKE	1		
31	FR64356XX026	スプリングワッシャー WASHER, SPG	1		
32	FR64356XX025	ナット NUT	1		
33	FR67380XX013	ヒンジ HINGE	1		
34	FR67376XX014	フロートピン PIN, FLOAT	1		
35	FR64356XX015	ガスケット GASKET	1		
36	FR67387XX032	フロートチャンバー CHAMBER, FLOAT	1		

キャブレター

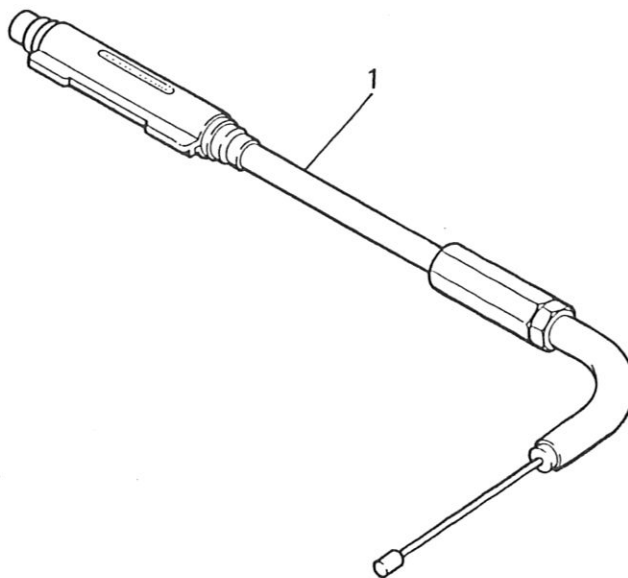
システム

5 CARBURETOR SYSTEM



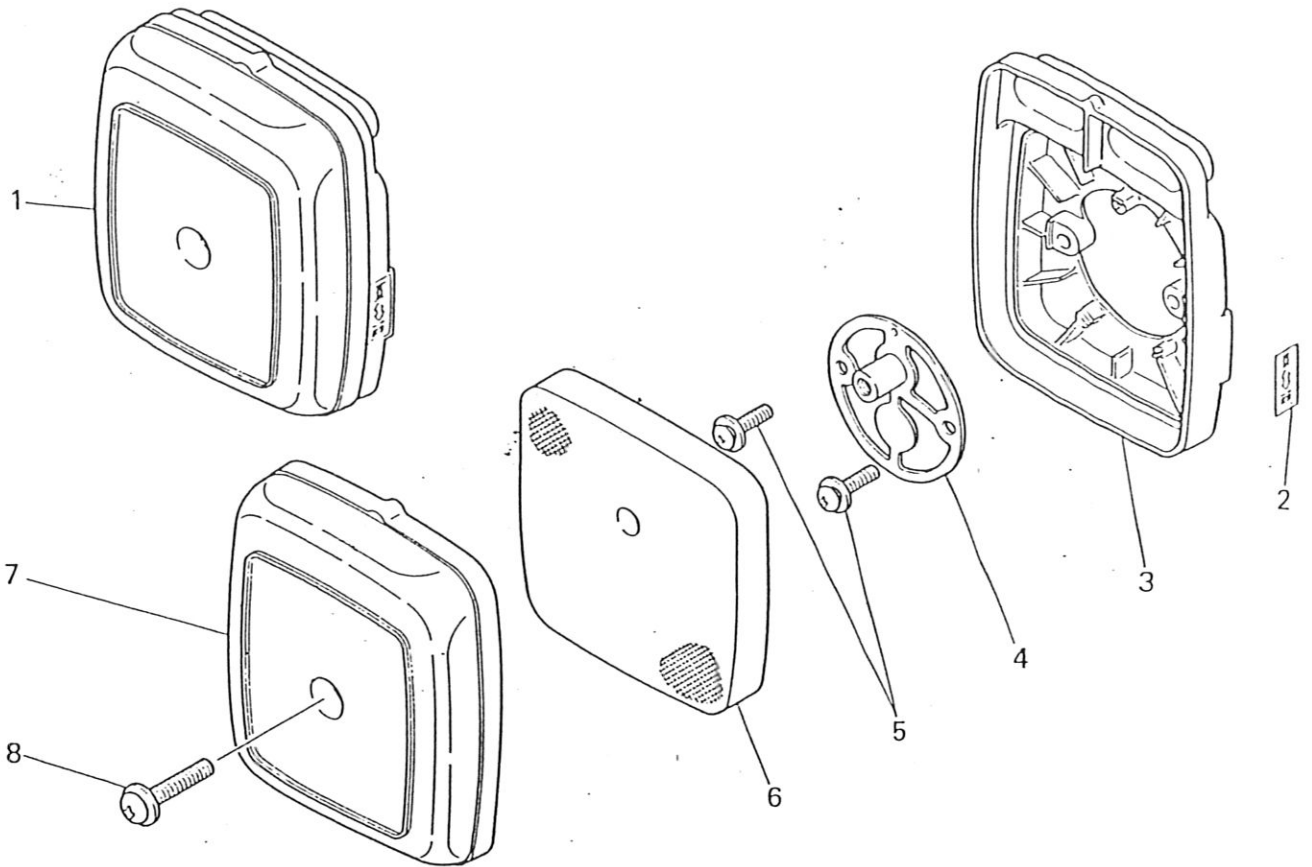
見出番号 No.	部品番号 Parts No.	部品名称 Parts Name	数量 No. Req'd	備考 Remarks	単価 Price
37	FR67387XX035	オーリング O-RING	1		
38	FR67387XX034	ドレンスクリュー SCREW, DRAIN	1		
39	KK90008DA	ハーフシヤルカラー COLLAR, PARTIAL	1		

コントロール システム
6 CONTROL SYSTEM



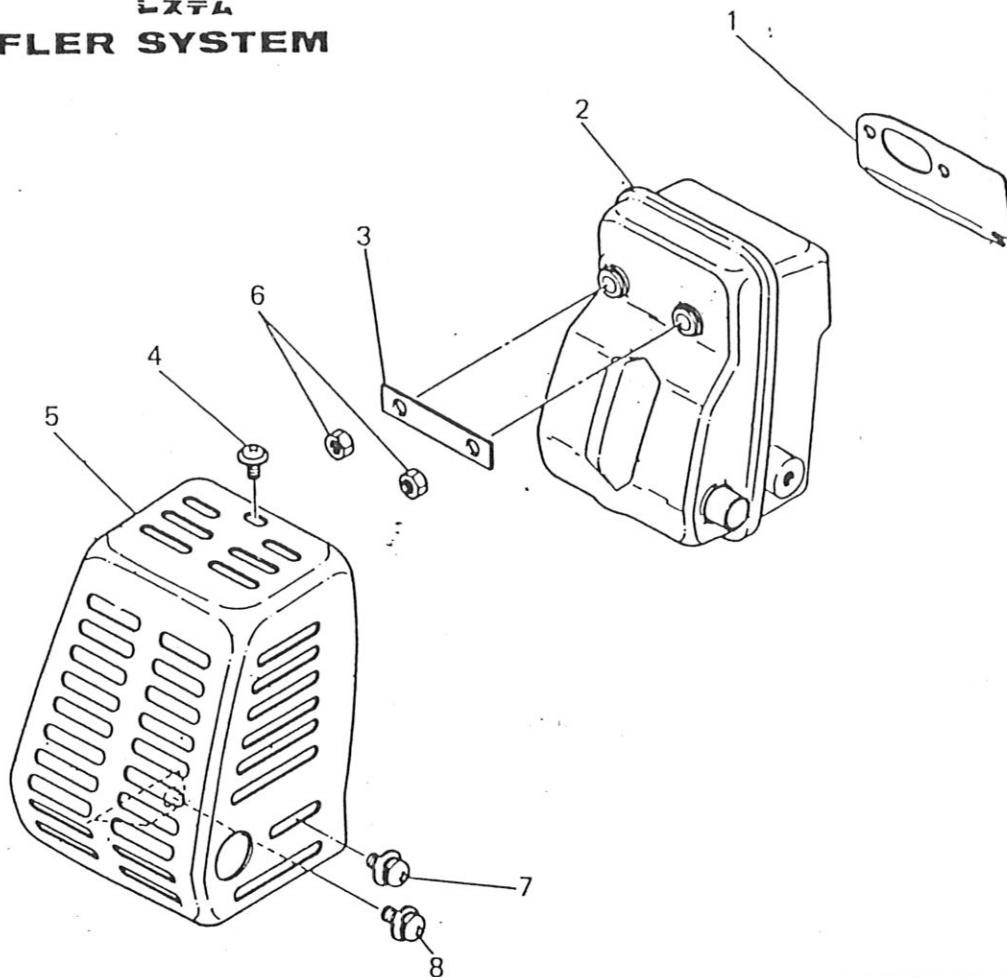
見出番号 No.	部品番号 Parts No.	部品名称 Parts Name	個数 No. Req'd	備考 Remarks	定価 Price
1	KR22005DA	スロットルワイヤ WIRE, THROTTLE	1		

エア クリーナ システム
7 AIR CLEANER SYSTEM



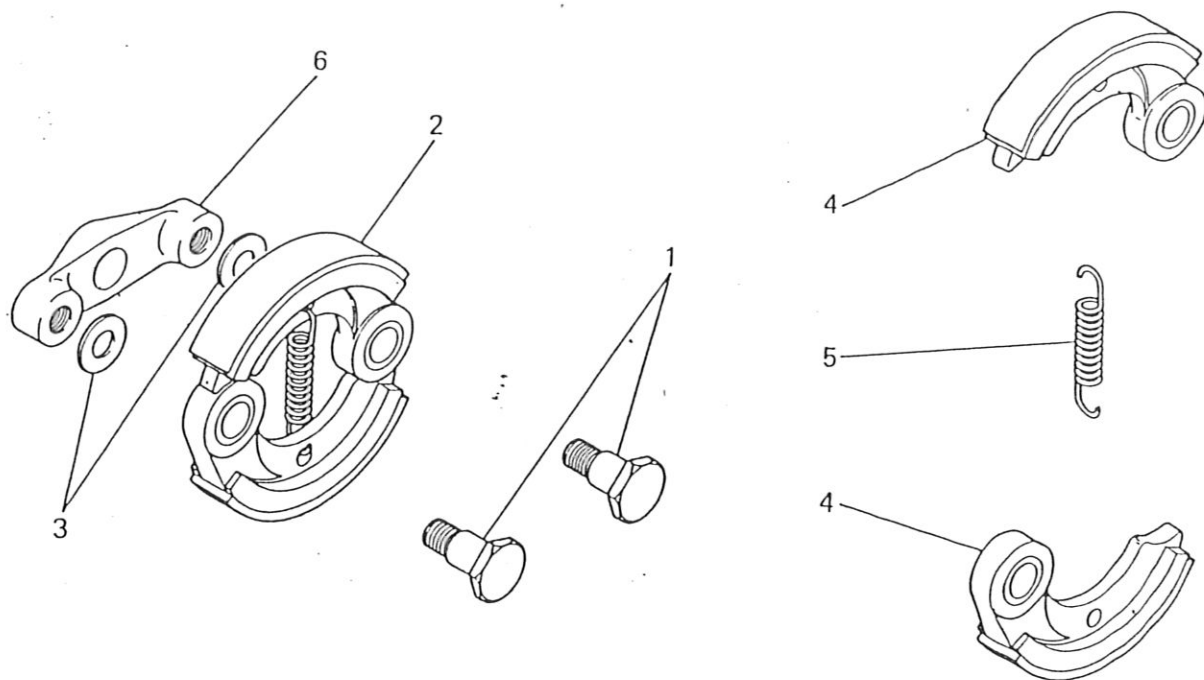
見出番号 No.	部品番号 Parts No.	部品名称 Parts Name	個数 No. Req'd	備考 Remarks	定価 Price
1	FR67395C	エアクリーナ AIR CLEANER	1	INCL. NO. 2-4, 6, 7	
2	FR67555	ネームラベル LABEL, NAME	1		
3	FR67396	クリーナケース CASE, CLEANER	1		
4	FR67398	グリッド GRID	1		
5	H091D04X016	スクリー SCREW&WASHER	2		
6	FR67399	クリーナエレメント ELEMENT, CLEANER	1		
7	FR67397	クリーナケース CASE, CLEANER	1		
8	H091D05X025	スクリー SCREW&WASHER	1		

マフラー システム
8 MUFFLER SYSTEM



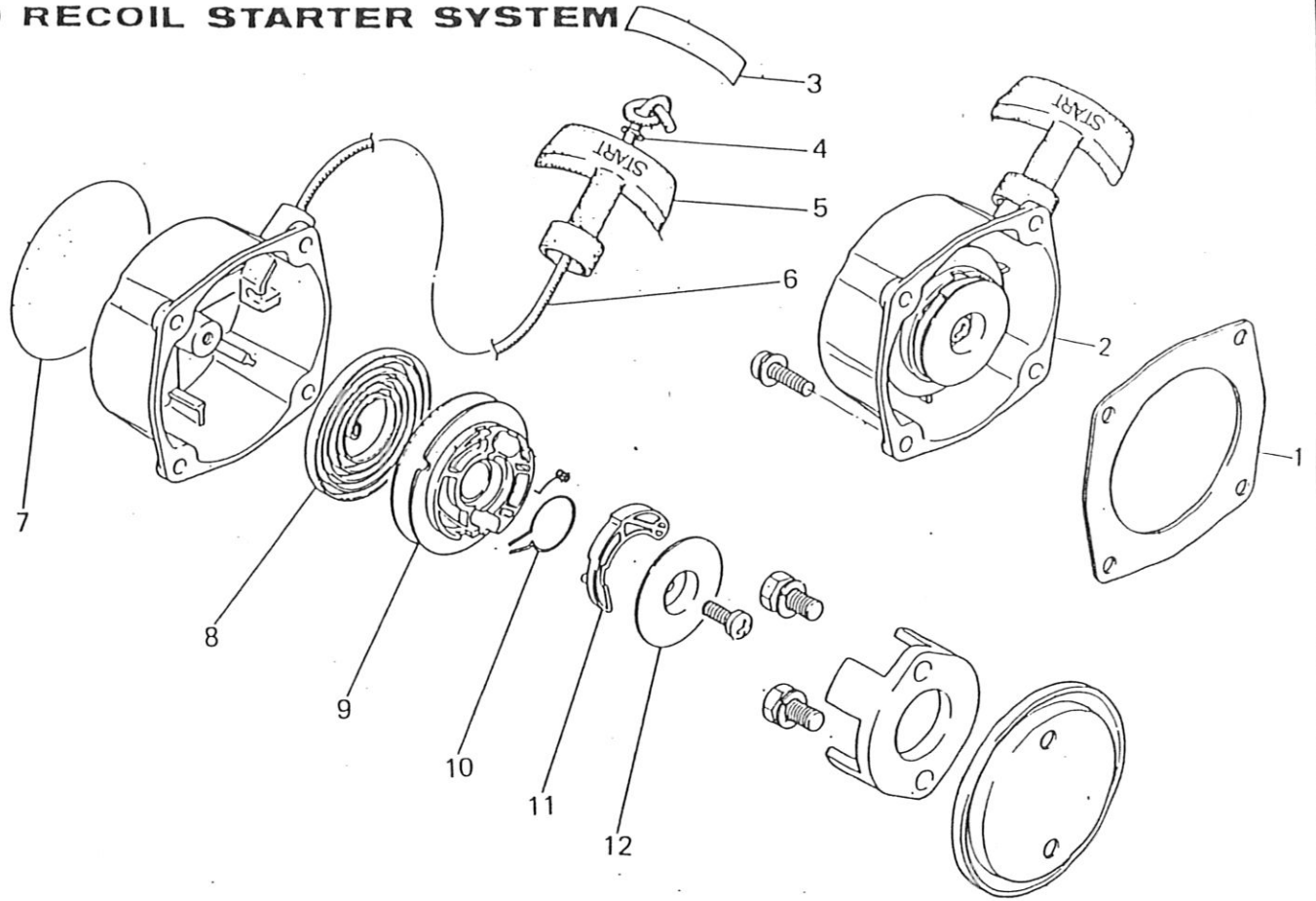
見出番号 No.	部品番号 Parts No.	部品名称 Parts Name	個数 No. Req'd	備考 Remarks	定価 Price
1	FR67487A	マフラー カスケット GASKET, MUFFLER	1		
2	FR67460A	マフラーセンブリ MUFFLER ASSY	1		
3	FR67494	ワッシャー WASHER, LOCK	1		
4	H091D04X008	スクリュー SCREW&WASHER	1		
5	FR67461A	マフラーカバー COVER, MUFFLER	1		
6	N020A05	ナット NUT	2		
7	H071D05X008	スクリュー SCREW&WASHER	1		
8	H071D05X012	スクリュー SCREW&WASHER	1		

クラッチ システム
9 CLUTCH SYSTEM



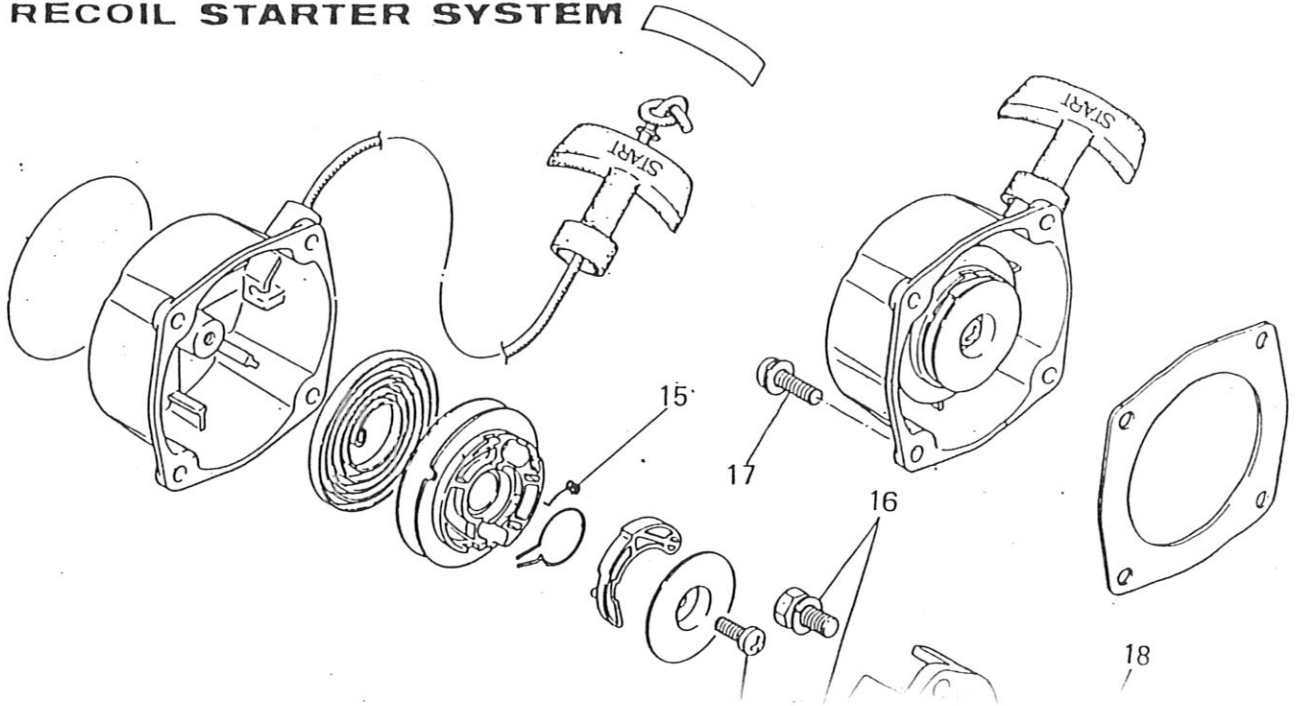
見出番号 No.	部品番号 Parts No.	部品名称 Parts Name	個数 No. Req'd	備考 Remarks	定価 Price
1	FR67346	クラッチボルト BOLT, CLUTCH	2		
2	FR66843	クラッチ CLUTCH	1	INCL. NO. 4, 5	
3	FR67347	ワッシャ WASHER	2		
4	FR66844	フライウイト FLYWEIGHT	2		
5	FR66846	クラッチスプリング SPRING, CLUTCH	1		
6	FR67344	クラッチホルダ HOLDER, CLUTCH	1		

リコイル スタート レスターム
10 RECOIL STARTER SYSTEM



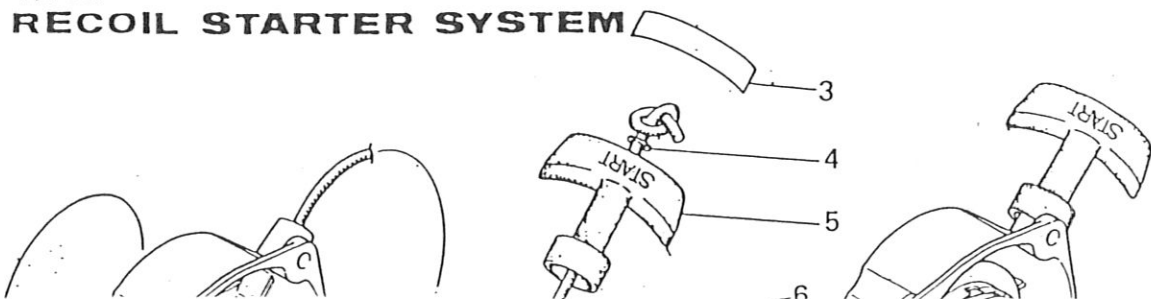
見出番号 No.	部品番号 Parts No.	部品名称 Parts Name	数量 No. Req'd	備考 Remarks	定価 Price
1	FR67497	ガスケット GASKET	1		
2	FR66823CJ	リコイルスタータ RECOIL STARTER	1	INCL.NO.3-6,8-15	
3	FR66881XX012	テープ TAPE	1		
4	FR66891XX013	ワッシャ WASHER	1		
5	FR66881XX011	スタータノブ KNOB, STARTER	1		
6	FR66891XX010	スタータロープ ROPE, STARTER	1		
7	FR67552A	ネームラベル LABEL, NAME	1		
8	FR66891XX004	スパイラルスプリング SPRING, SPIRAL	1		
9	FR66891XX002	リール REEL	1		
10	FR64824XX006	フリクションスプリング SPRING, FRICTION	1		
11	FR64824XX004	ラチェット RATCHET	1		
12	FR64824XX005	プレート PLATE	1		

10 RECOIL STARTER SYSTEM

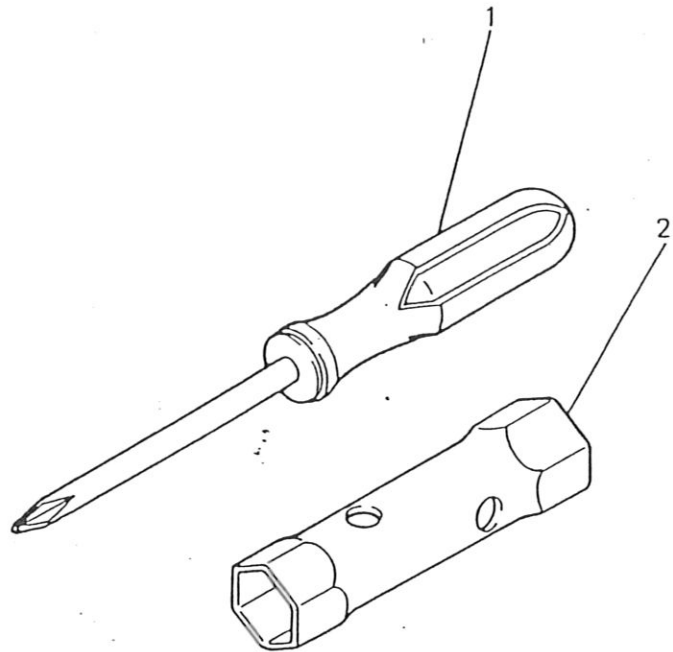


15	FR64824XX010	リターンコイル SPRING, RETURN	1
16	B080A08X016	ボルト BOLT & WASHER	2
17	H071D06X016K	ネジ SCREW & WASHER	4
18	FR67499	ダストハット BAFFLE, DUST	1

10 RECOIL STARTER SYSTEM



ツール セット
11 TOOL SET



見出番号 No.	部品番号 Parts No.	部品名称 Parts Name	個数 No. Req'd	備考 Remarks	定価 Price
1	KN13001AA	スクリユト“ライハ” DRIVER, SCREW	1		
2	FR42296	ソケツトレンチ WRENCH, SOCKET	1		